



**НОВАЦИЯ**



**МЕХАНИЗМЫ ДЛЯ  
РАЗДВИЖНЫХ СТОЛОВ**

**КАТАЛОГ 2016-2017**



# **НОВАЦИЯ**

**Комплектующие  
Аксессуары  
Фурнитура**





## СОДЕРЖАНИЕ

Синхронный механизм для раздвижного стола <b>TL-01</b>	4
Синхронный механизм для раздвижного стола <b>TL-02</b>	5
Синхронный механизм для раздвижного стола <b>TL-03</b>	6
Синхронный механизм для раздвижного стола <b>TL-04</b>	7
Синхронные механизмы для раздвижных столов <b>TL-01, TL-02, TL-03</b>	8
Механизм для тяжелого раздвижного стола <b>TL-05</b>	10
Механизм для тяжелого раздвижного стола <b>TL-16</b>	11
Механизм для раздвижного стола <b>TL-24</b>	12
Механизм для тяжелого раздвижного стола <b>TL-22</b>	12
Механизм для раздвижного стола <b>TL-07</b>	13
Механизм для раздвижного стола <b>TL-23</b>	13
Механизм для раздвижного стола <b>TL-20</b>	14
Механизм для раздвижного стола <b>TL-21</b>	15
Механизм для раздвижного стола <b>TL-10</b>	16
Механизм для раздвижного стола <b>TL-10A</b>	19
Механизм для раздвижного стола <b>TL-18</b>	20
Механизм для раздвижного стола <b>TL-19</b>	21
Механизм для раздвижного стола <b>TL-15</b>	22
Механизм для раздвижного стола <b>TL-06</b>	23



## СИНХРОННЫЙ МЕХАНИЗМ ДЛЯ РАЗДВИЖНОГО СТОЛА АЛЮМИНИЕВЫЙ



### Технические характеристики:

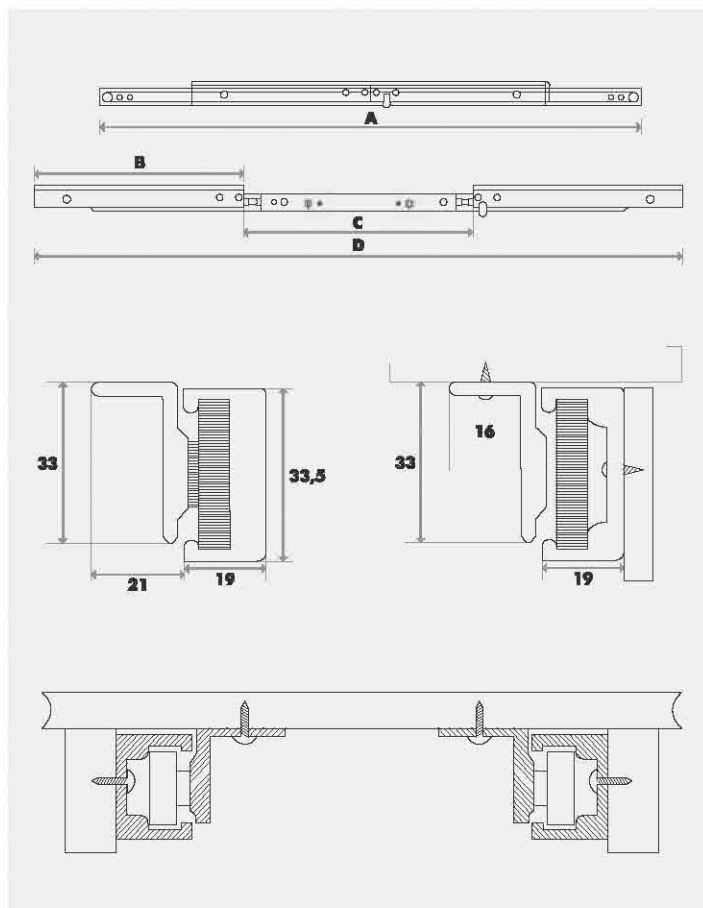
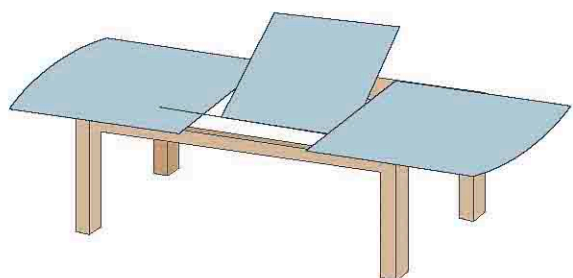
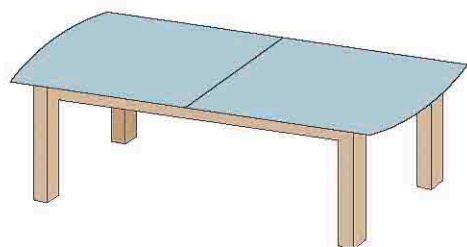
**Механизм:** синхронный, тросовый

**Размер:** 600 мм. - 1800 мм.

**Нагрузка:** 50 кг.

**Материал:** алюминий

**Покрытие:** бесцветное анодирование



Длина механизма в закрытом состоянии, (мм) А	Длина подвижной части (крыла), (мм) В	Длина вставки (вкладыш), (мм) С	Длина механизма в открытом состоянии, (мм) D
600	235	350	820
650	235	350	820
700	250	350	850
750	300	400	1000
800	300	450	1050



## СИНХРОННЫЙ МЕХАНИЗМ ДЛЯ ЛЕГКОГО РАЗДВИЖНОГО СТОЛА



### Технические характеристики:

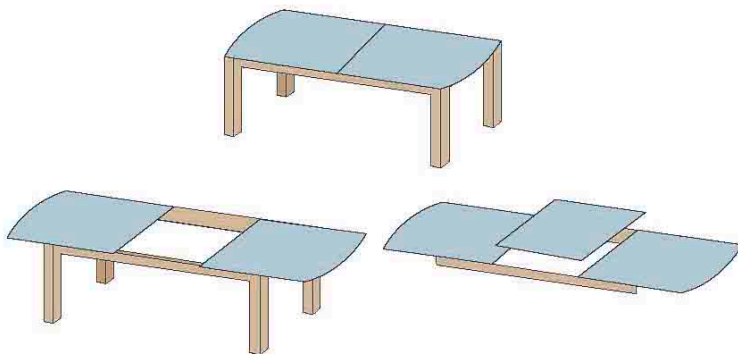
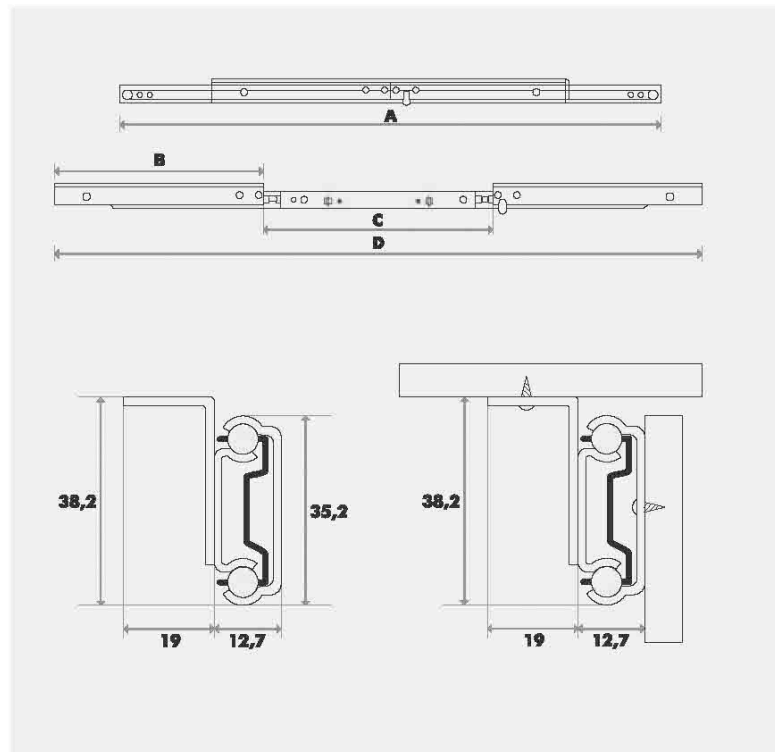
**Механизм:** синхронный, тросовый с шариковыми направляющими, с фиксацией троса в любом положении

**Размер:** 600 мм. - 1500 мм.

**Нагрузка:** 50 кг.

**Материал:** сталь холоднокатанная, 1,5 мм.

**Покрытие:** гальваническое покрытие белый цинк или чёрная порошковая покраска  
Блокировка движения в любом удобном положении с помощью эксцентрикового фиксатора



Длина механизма в закрытом состоянии, (мм) А	Длина подвижной части (крыла), (мм) В	Длина вставки (вкладыш), (мм) С	Длина механизма в открытом состоянии, (мм) D
600	235	350	820
650	235	350	820
700	250	350	850
750	300	400	1000
800	300	450	1050
850	300	500	1100
900	350	550	1250
950	350	600	1300
1000	400	650	1450

## СИНХРОННЫЙ МЕХАНИЗМ ДЛЯ ТЯЖЕЛОГО РАЗДВИЖНОГО СТОЛА



### Технические характеристики:

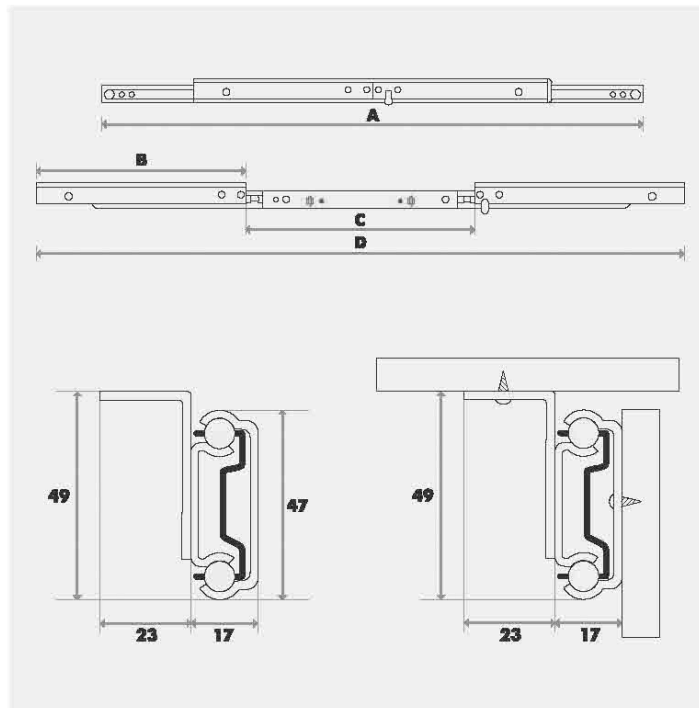
**Механизм:** синхронный, тросовый с шариковыми направляющими, усиленный

**Размер:** 800 мм. - 1500 мм.

**Нагрузка:** 120 кг.

**Материал:** сталь холоднокатанная 2 мм.

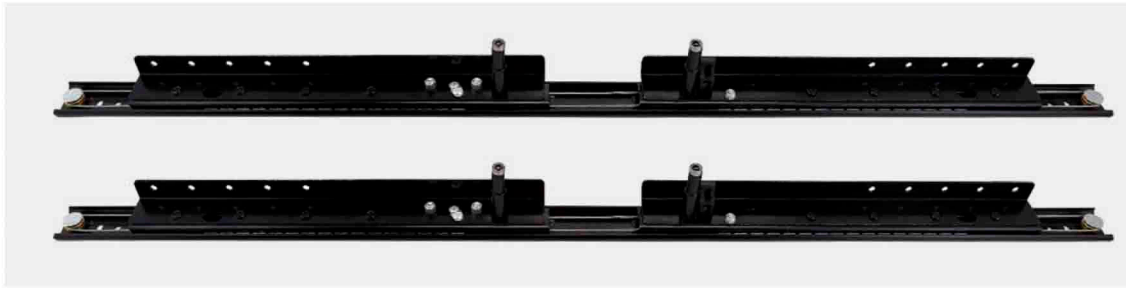
**Покрытие:** гальваническое покрытие белый цинк или чёрная порошковая покраска  
Блокировка движения в любом удобном положении с помощью эксцентрикового фиксатора



Длина механизма в закрытом состоянии, (мм) А	Длина подвижной части (крыла), (мм) В	Длина вставки (вкладыш), (мм) С	Длина механизма в открытом состоянии, (мм) D
800	300	440	1040
850	330	490	1150
900	350	540	1240
950	350	590	1290
1000	400	640	1440
1100	400	740	1540
1200	450	840	1740
1300	500	940	1940
1400	550	1040	2140
1500	600	1140	2340



## СИНХРОННЫЙ МЕХАНИЗМ ДЛЯ РАЗДВИЖНОГО СТОЛА «АВТОЛИФТ»



### Технические характеристики:

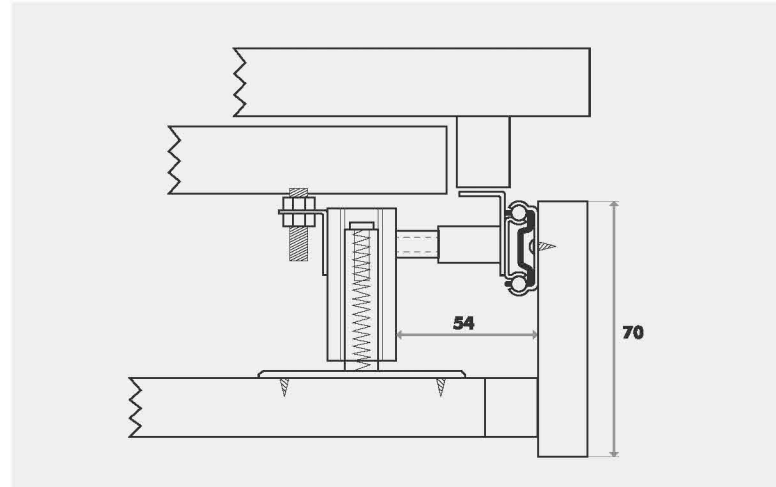
**Механизм:** синхронный, тросовый с шариковыми направляющими и подъемным элементом

**Размер:** 800 мм. - 1600 мм.

**Нагрузка:** 50 кг.

**Материал:** сталь холоднокатанная 1,5/2 мм.

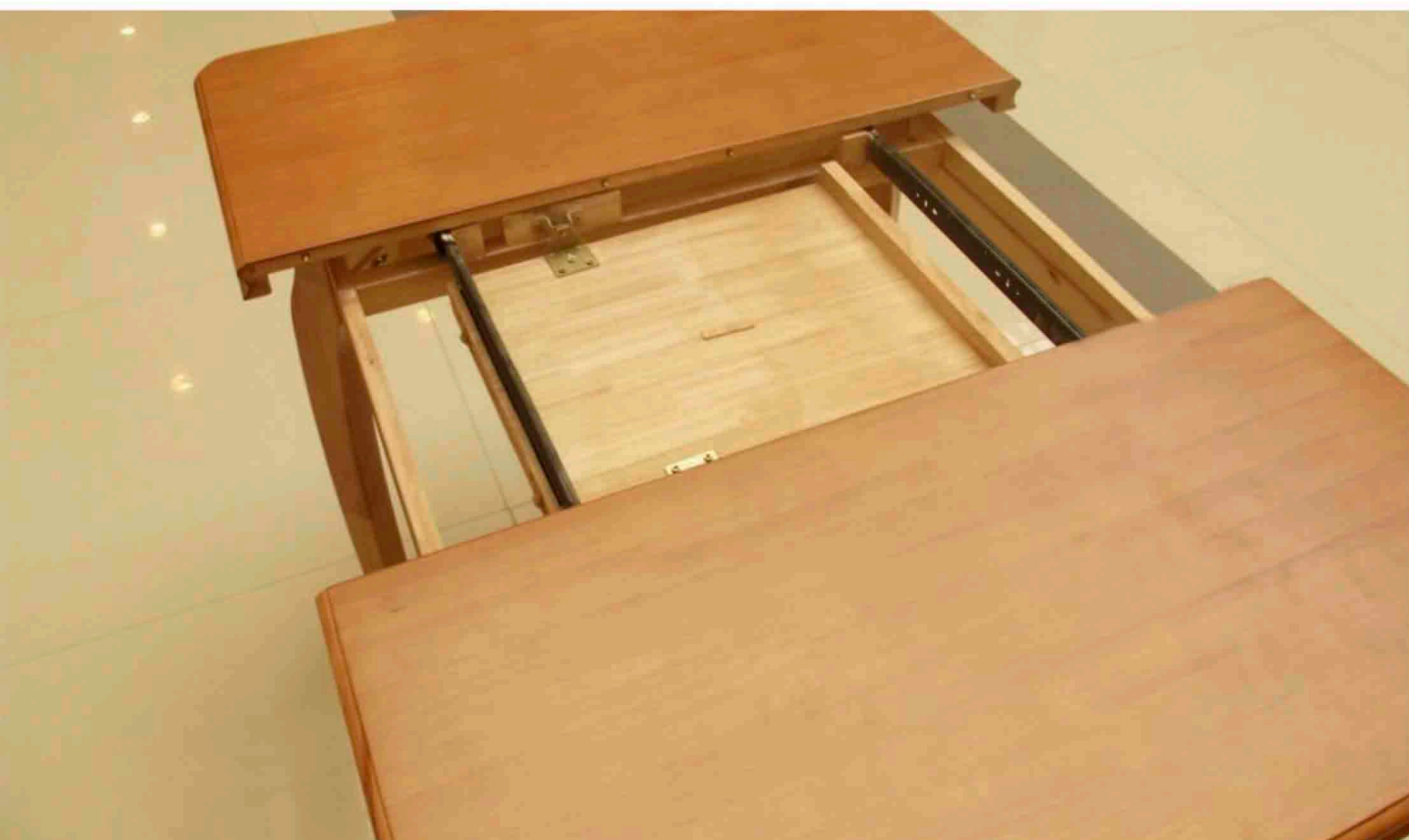
**Покрытие:** гальваническое покрытие белый цинк или чёрная порошковая покраска  
Механизм с эксцентриковым фиксатором в открытом и закрытом положении



Длина механизма в закрытом состоянии, (мм) А	Длина подвижной части (крыла), (мм) В	Длина вставки (вкладыш), (мм) С	Длина механизма в открытом состоянии, (мм) D
830	320	560	300
960	230	500	300
1060	255	550	350
1160	280	600	400
1260	305	650	450
1360	330	700	500

# TL-01, TL-02, TL-03

**СИНХРОННЫЕ МЕХАНИЗМЫ ДЛЯ РАЗДВИЖНЫХ СТОЛОВ  
С ШАРИКОВЫМИ НАПРАВЛЯЮЩИМИ**







## МЕХАНИЗМ ДЛЯ ТЯЖЕЛОГО РАЗДВИЖНОГО СТОЛА «КНИЖКА»



### Технические характеристики:

**Механизм:** тросовый с шариковыми направляющими

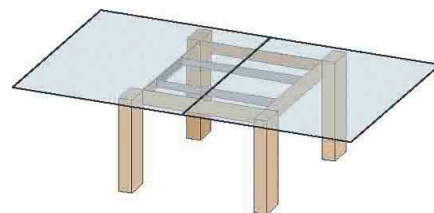
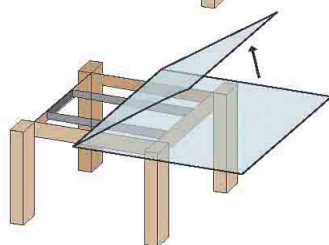
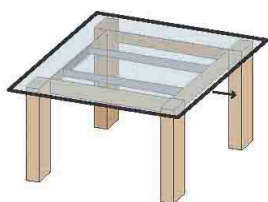
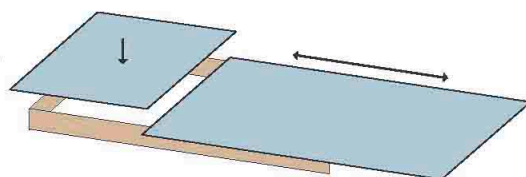
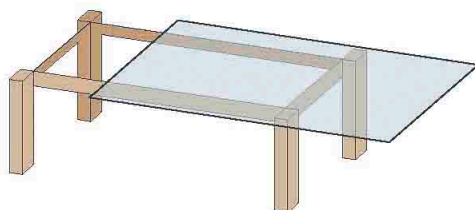
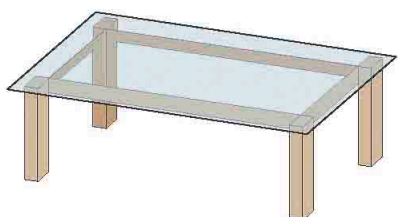
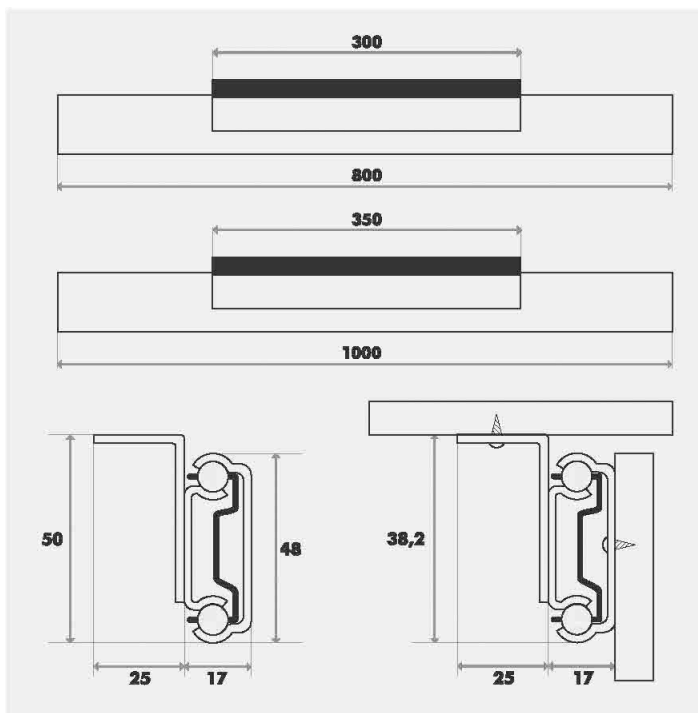
**Размер:** 800 мм. - 1000 мм.

**Нагрузка:** 50 кг. - 120 кг.

**Материал:** сталь холоднокатанная 1,5/2 мм.

**Покрытие:** гальваническое покрытие белый цинк или чёрная порошковая покраска

Блокировка движения в любом удобном положении с помощью эксцентрикового фиксатора





## МЕХАНИЗМ ДЛЯ ТЯЖЕЛОГО РАЗДВИЖНОГО СТОЛА, ОДНОСТОРОННИЙ



### Технические характеристики:

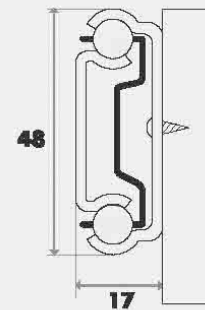
**Механизм:** механизм для раздвижного стола, односторонний

**Размер:** 600 мм. - 1500 мм.

**Нагрузка:** 50 кг.

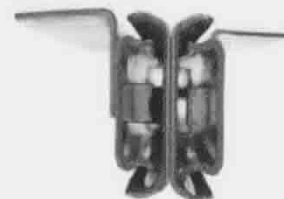
**Материал:** сталь холоднокатанная 1,5/2 мм.

**Покрытие:** гальваническое покрытие белый цинк или чёрная порошковая покраска  
Блокировка движения в любом удобном положении с помощью эксцентрикового фиксатора



# TL-24

## МЕХАНИЗМ ДЛЯ РАЗДВИЖНОГО СТОЛА, ТРЕХСЕКЦИОННЫЙ



### Технические характеристики:

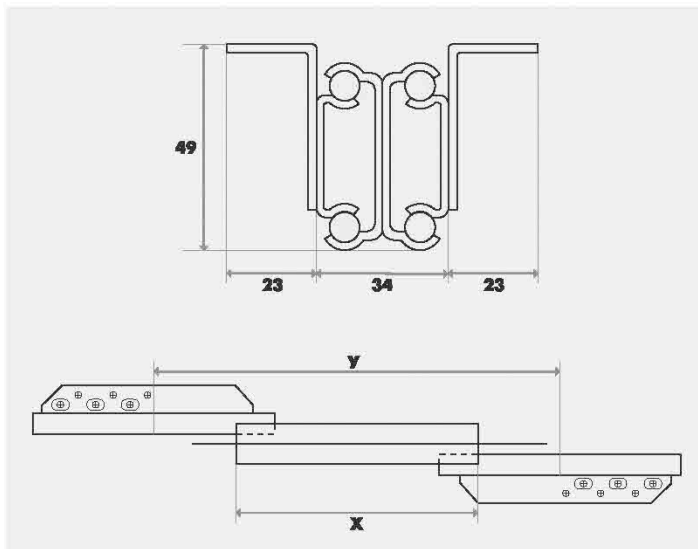
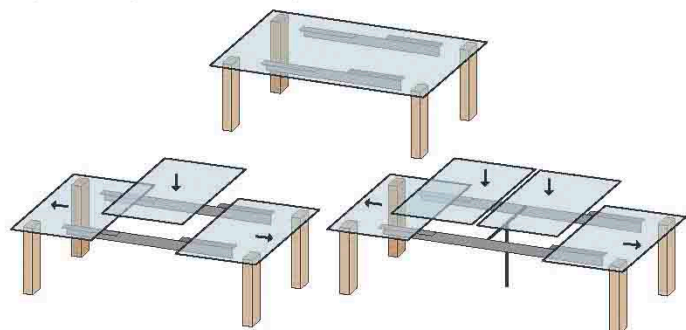
**Механизм:** стальной с шариковой направляющей

**Размер:** 1000 мм.

**Нагрузка:** 50 кг.

**Материал:** сталь холоднокатанная 2 мм.

**Покрытие:** гальваническое покрытие белый цинк или чёрная порошковая покраска



# TL-22

## МЕХАНИЗМ ДЛЯ ТЯЖЕЛОГО РАЗДВИЖНОГО СТОЛА «КЛАССИКА»



### Технические характеристики:

**Механизм:** стальной классический с шариковой направляющей

**Размер:** 650 мм. - 800 мм.

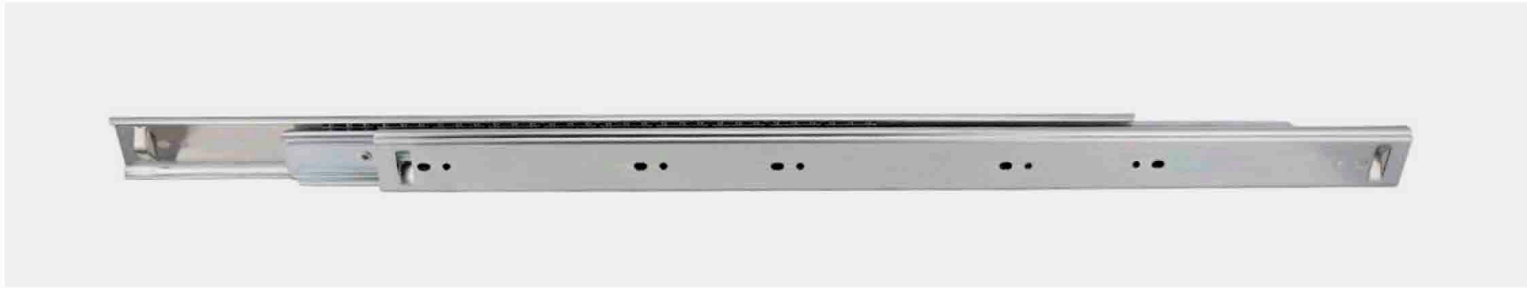
**Нагрузка:** 50 кг. - 120 кг.

**Материал:** сталь холоднокатанная 1,5/2 мм.

**Покрытие:** гальваническое покрытие белый цинк или чёрная порошковая покраска



## МЕХАНИЗМ ДЛЯ РАЗДВИЖНОГО СТОЛА, ТРЕХСЕКЦИОННЫЙ



### Технические характеристики:

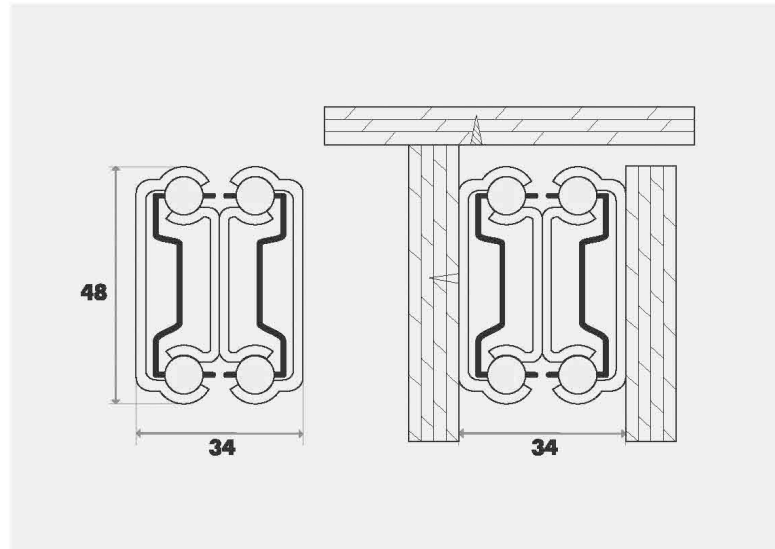
**Механизм:** стальной тросовый с шариковой направляющей

**Размер:** 650 мм. - 800 мм.

**Нагрузка:** 50 кг.

**Материал:** сталь холоднокатанная 2 мм.

**Покрытие:** гальваническое покрытие белый цинк или чёрная порошковая покраска



## МЕХАНИЗМ ДЛЯ РАЗДВИЖНОГО СТОЛА, МУЛЬТИСЕКЦИОННЫЙ



### Технические характеристики:

**Механизм:** стальной телескопический с шариковой направляющей

**Размер:** 650 мм. - 800 мм.

**Нагрузка:** 50 кг.

**Материал:** сталь холоднокатанная 2 мм.

**Покрытие:** гальваническое покрытие белый цинк или чёрная порошковая покраска

# TL-20

## МЕХАНИЗМ ДЛЯ РАЗДВИЖНОГО СТОЛА СО ВСТРОЕННЫМ РЫЧАЖНЫМ АВТОЛИФТОМ



### Технические характеристики:

**Механизм:** стальной синхронный, рычажный, с автолифтом и боковым креплением механизма

**Размер:** 830 мм.

**Нагрузка:** 50 кг.

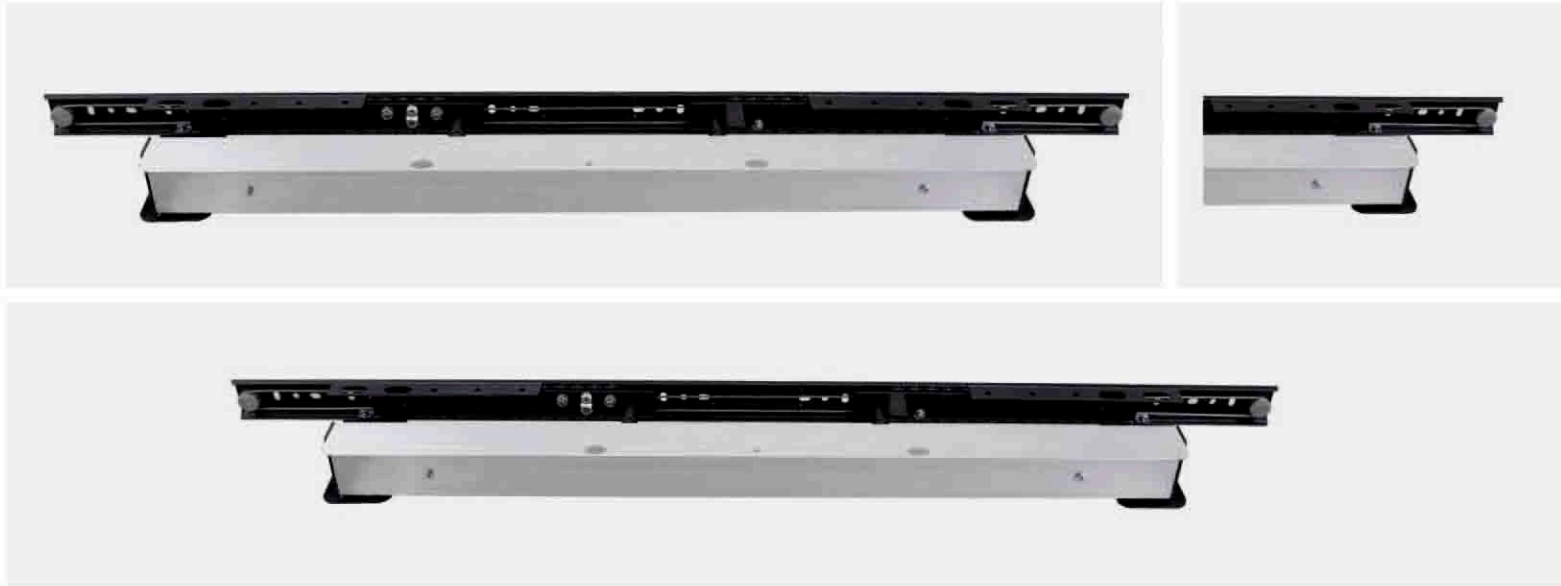
**Материал:** сталь холоднокатанная 1,5 мм.

**Покрытие:** гальваническое покрытие белый цинк или чёрная порошковая покраска



Длина механизма в закрытом состоянии, (мм) А	Длина подвижной части (крыла), (мм) В	Длина вставки (вкладыш), (мм) С	Длина механизма в открытом состоянии, (мм) D
960	230	500	300
1060	255	550	350
1160	280	600	400
1260	305	650	450
1360	330	700	500

## МЕХАНИЗМ ДЛЯ РАЗДВИЖНОГО СТОЛА С ПОДЪЕМНЫМ МЕХАНИЗМОМ ВСТАВКИ



### Технические характеристики:

**Механизм:** стальной синхронный, тросовый с шариковыми подшипниками, с автолифтом и креплением через центральную направляющую

**Размер:** 960 мм.

**Нагрузка:** 50 кг.

**Материал:** сталь холоднокатанная 1,5 мм.

**Покрытие:** гальваническое покрытие белый цинк или чёрная порошковая покраска

Механизм с эксцентриковым фиксатором в открытом и закрытом положении



Длина механизма в закрытом состоянии, (мм) А	Длина подвижной части (крыла), (мм) В	Длина вставки (вкладыш), (мм) С	Длина механизма в открытом состоянии, (мм) D
960	230	500	300
1060	255	550	350
1160	280	600	400
1260	305	650	450
1360	330	700	500



# TL-10

## МЕХАНИЗМ ДЛЯ РАЗДВИЖНОГО СТОЛА «ДЕЛЬФИН»; ВЫДВИЖЕНИЕ И ПРИПОДНЯТИЕ ВСТАВКИ



### Технические характеристики:

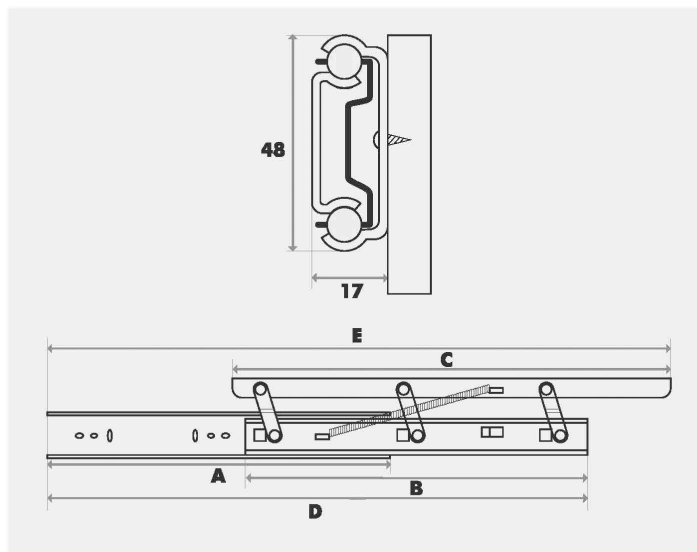
**Механизм:** стальной с шариковыми направляющими и автолифтом

**Размер:** 350 мм., 400 мм., 420 мм.

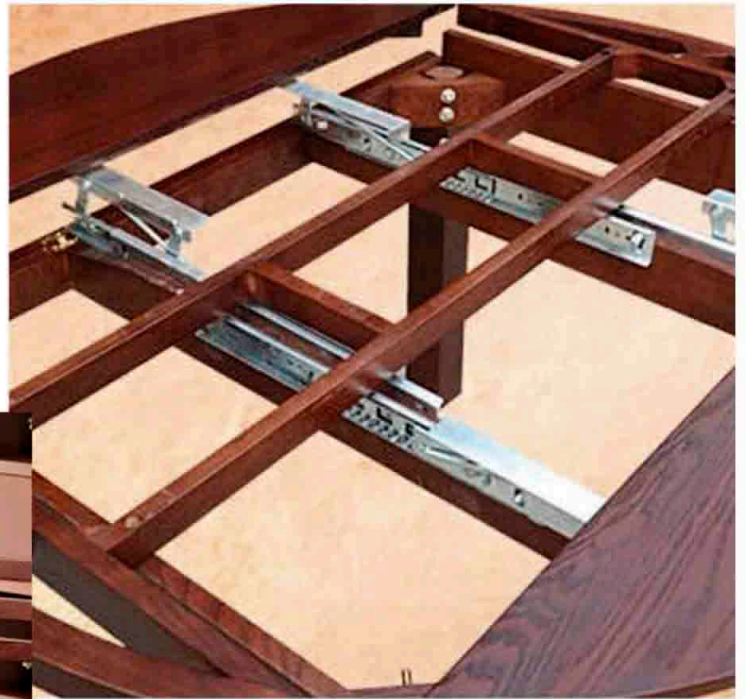
**Нагрузка:** 50 кг.

**Материал:** сталь холоднокатанная 2 мм.

**Покрытие:** гальваническое покрытие белый цинк или чёрная порошковая покраска



Длина механизма в закрытом состоянии, (мм) А	Длина подвижной части (крыла), (мм) В	Длина вставки (вкладыш), (мм) С	Длина механизма с открытой подвижной частью, (мм) D	Длина механизма в открытом состоянии, (мм) E
350	350	400	545	635
400	400	400	615	680
420	260	350	530	665



# TL-10

## МЕХАНИЗМ ДЛЯ РАЗДВИЖНОГО СТОЛА «ДЕЛЬФИН»; ВЫДВИЖЕНИЕ И ПРИПОДНЯТИЕ ВСТАВКИ



### Технические характеристики:

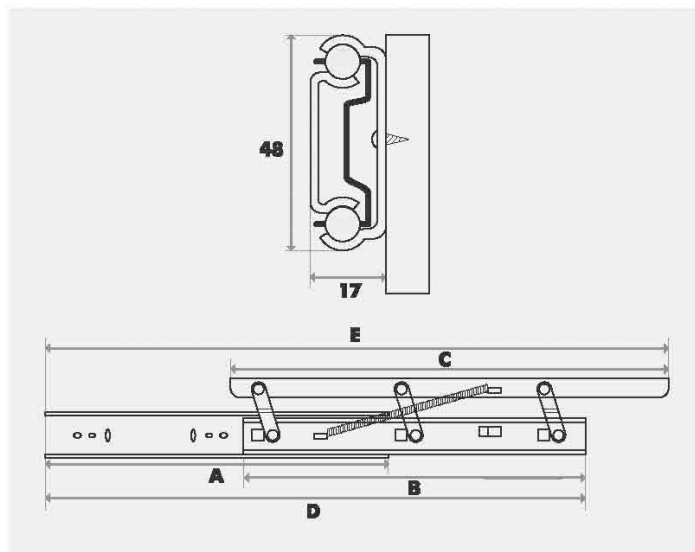
**Механизм:** стальной с шариковыми направляющими и автолифтом

**Размер:** 350 мм., 400 мм., 420 мм.

**Нагрузка:** 50 кг.

**Материал:** сталь холоднокатанная 2 мм.

**Покрытие:** гальваническое покрытие белый цинк или чёрная порошковая покраска



Длина механизма в закрытом состоянии, (мм) А	Длина подвижной части (крыла), (мм) В	Длина вставки (вкладыш), (мм) С	Длина механизма с открытой подвижной частью, (мм) D	Длина механизма в открытом состоянии, (мм) E
350	350	400	545	635
400	400	400	615	680
420	260	350	530	665



## МЕХАНИЗМ ДЛЯ РАЗДВИЖНОГО СТОЛА «ДЕЛЬФИН» С АМОРТИЗАТОРОМ; ВЫДВИЖЕНИЕ И ПРИПОДНЯТИЕ ВСТАВКИ



### Технические характеристики:

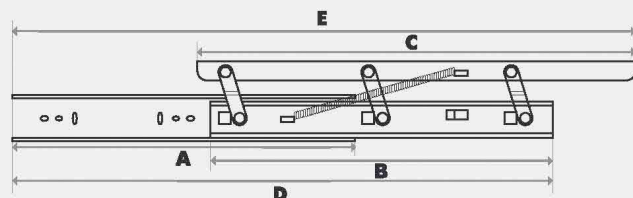
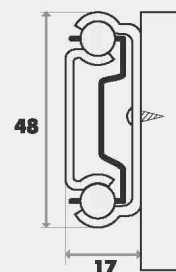
**Механизм:** стальной с шариковыми направляющими, автолифтом и амортизаторами

**Размер:** 350 мм., 400 мм., 420 мм.

**Нагрузка:** 50 кг.

**Материал:** сталь холоднокатанная 2 мм.

**Покрытие:** гальваническое покрытие белый цинк или чёрная порошковая покраска



Длина механизма в закрытом состоянии, (мм) А	Длина подвижной части (крыла), (мм) В	Длина вставки (вкладыш), (мм) С	Длина механизма с открытой подвижной частью, (мм) D	Длина механизма в открытом состоянии, (мм) E
350	350	400	545	635
400	400	400	615	680
420	260	350	530	665

## МЕХАНИЗМ ДЛЯ РАЗДВИЖНОГО СТОЛА «СЛАЙДЕР»



### Технические характеристики:

**Механизм:** слайдер

**Размер:** 900 мм., 1200 мм., \*50 мм.

**Нагрузка:** 45 кг.

**Материал:** алюминий-пластик

**Покрытие:** анодировка

**Цвет:** чёрный+серебро

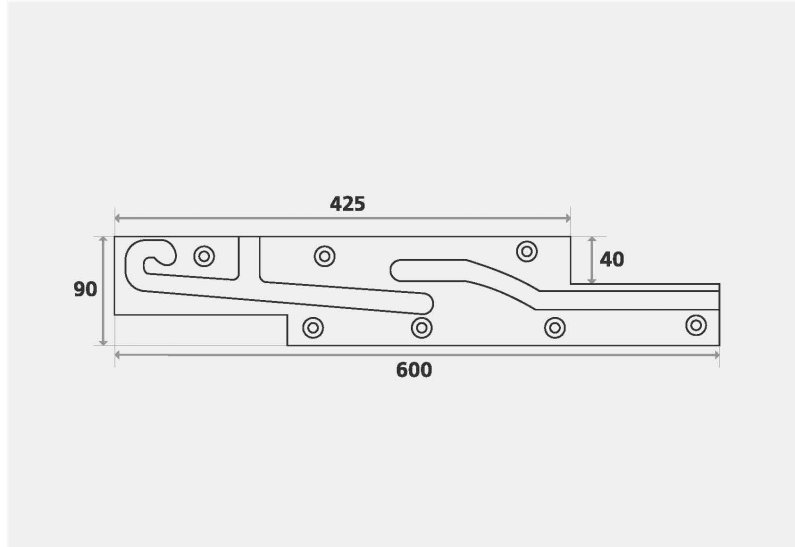


## МЕХАНИЗМ ДЛЯ РАЗДВИЖНОГО СТОЛА «СЛАЙДЕР»



### Технические характеристики:

- Механизм:** слайдер
- Размер:** 600 мм., \*90 мм.
- Нагрузка:** 45 кг.
- Материал:** пластик
- Цвет:** черный





# TL-15

## МЕХАНИЗМ ДЛЯ РАЗДВИЖНОГО СТОЛА «МУЛЬТИСЕКЦИОННЫЙ», АЛЮМИНИЕВЫЙ



### Технические характеристики:

**Механизм:** мультисекционный

**Размер:** 300 мм. - 500 мм.

**Нагрузка:** 45 кг.

**Материал:** алюминий

**Покрытие:** бесцветное анодирование



## МЕХАНИЗМ ДЛЯ РАЗДВИЖНОГО СТОЛА «МУЛЬТИСЕКЦИОННЫЙ», СТАЛЬНОЙ



### Технические характеристики:

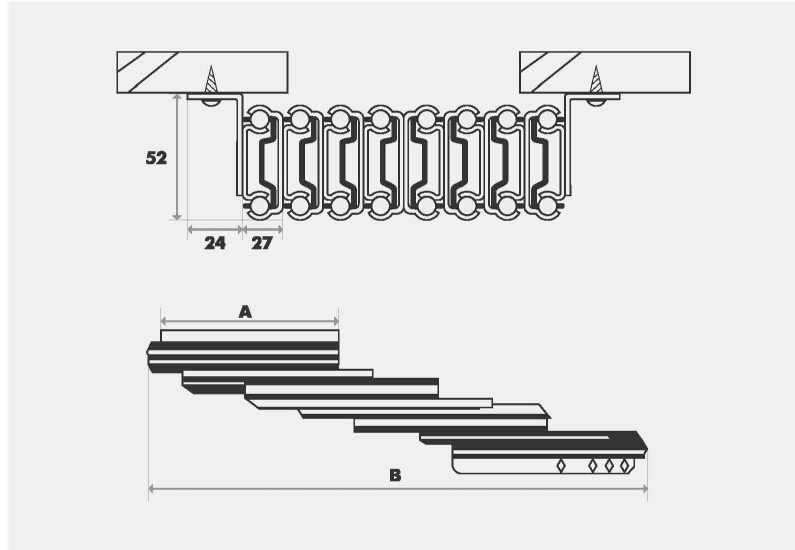
**Механизм:** мультисекционный с шариковыми направляющими

**Размер:** 30 мм. - 500 мм.

**Нагрузка:** 50 кг.

**Материал:** сталь холоднокатанная 1,5-2 мм.

**Покрытие:** гальваническое покрытие белый цинк или чёрная порошковая покраска





**НОВАЦІЯ**

02166, г. Київ, ул. Волкова, 20

тел.: (044) 331-72-11, 518-57-19

e-mail: [info@novacia.com.ua](mailto:info@novacia.com.ua)

[www.novacia.com.ua](http://www.novacia.com.ua)